



S A B I N A



SYSTÈME D'INFORMATION MUNICIPALE



Nº Reg: 12 100 15871 TMS



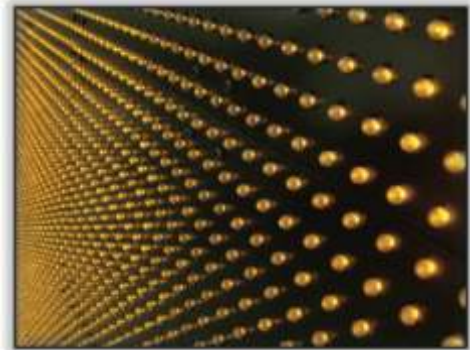
Sabina

Esthétique / Fonctionnalité / Sécurité

PARTIE FRONTALE SÉRIGRAPHIÉE AVEC ZONE ILLUMINÉE PERSONNALISÉE



PLAQUES FRONTALES DE CONTRASTE
- AUGMENTE LE CONTRASTE DES TEXTES ET GRAPHIQUES
- CACHENT TOUS LES COMPOSANTS ÉLECTRONIQUES



NOUVELLE FORME PLUS SVELTE ET MODERNE
CONCEPTION EXEMPTÉ A LA VUE DE CABLES ET DE CHARNIÈRES



MARQUE FRONTALE SERIGRAPHIÉE



MODÈLES MULTILIGNES ET GRAPHIQUES



POLYCARBONATE FRONTAL DE 6mm POUR UNE SÉCURITÉ MAXIMALE



MP Reg.: 12 100 15871 TMS



INSTALLATION OCAÑA

Information Municipale



№ Reg: 12 100 15871 TMS



Sabina

Conception et innovation

OUVERTURE DE LA PORTE ARRIÈRE GRÂCE A UN SYSTÈME D'AMORTISSEURS À GAZE



CHÂSSIS D'ALUMINIUM AVEC UN GRADE DE PROTECTION Ip54



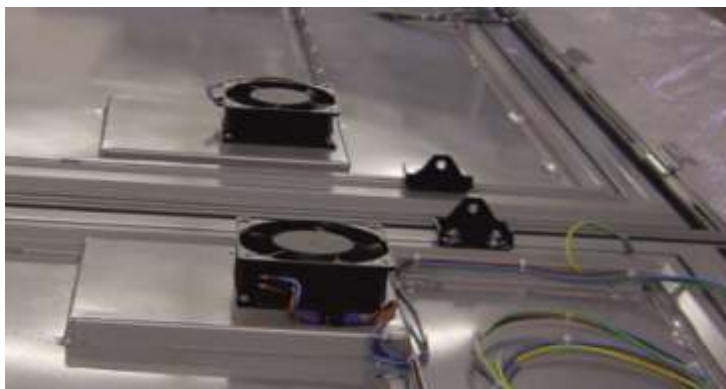
AMÉLIORE :
ACCÈS FACILE A TOUTE L'ÉLECTRONIQUE AU MONTAGE
DU PANNEAU AUXILIAIRE



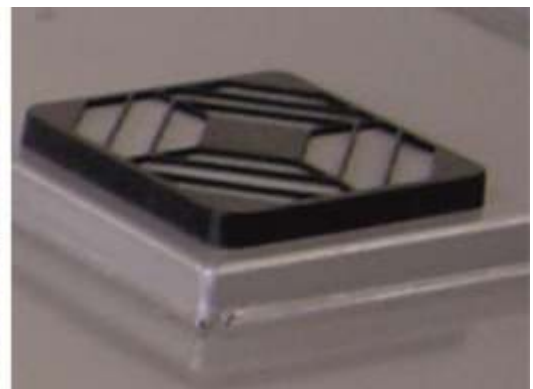
SUPPORT D'OUVERTURE DE LA PLANCHE DE BASE



VENTILATION RÉGULARISÉE PAR THERMOSTAT



FILTRES DE VENTILATION

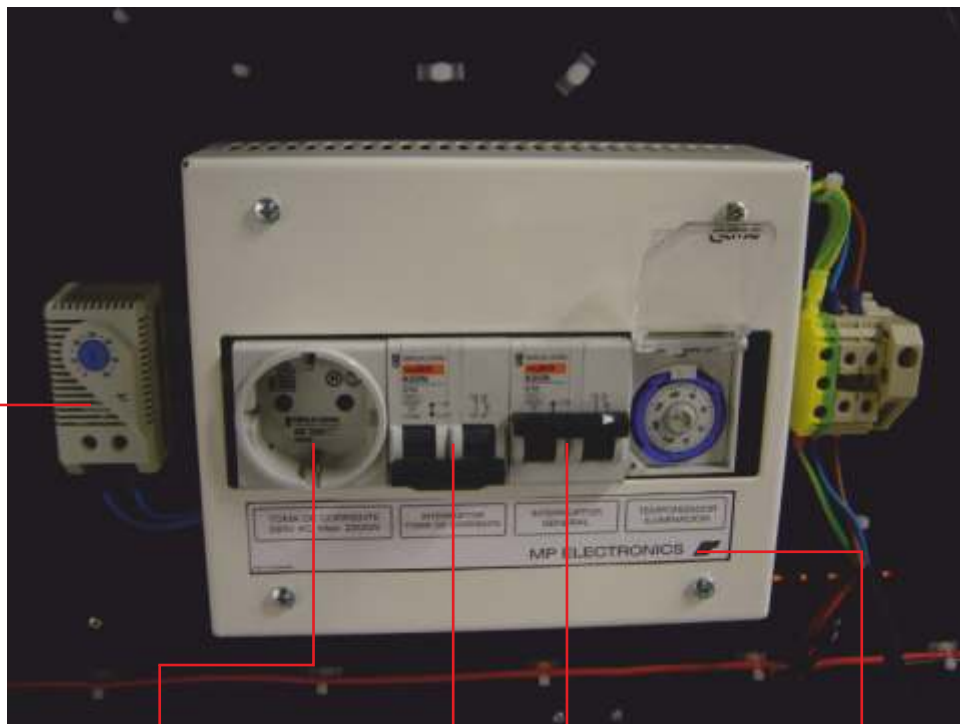


NF Req. 12 100 15871 TMS



CADRE ÉLECTRIQUE

Électronique



- PRISE DE COURRANT**
Pour la maintenance de l'afficheur

Prise de courant indépendante de l'afficheur
- THERMIQUE**
Interrupteur pour protection générale
- INTERRUPTEUR**
De la prise de courant générale
- TEMPORISATEUR**
Programmateur Horaire avec mémoire
Pour fenêtre personnalisée
- THERMOSTAT**
Pour ventilateurs

CADRE ÉLECTRIQUE

Protection pour afficheur
Prise de maintenance
Thermostat de ventilation
Programmateur horaire pour illumination de la fenêtre personnalisée



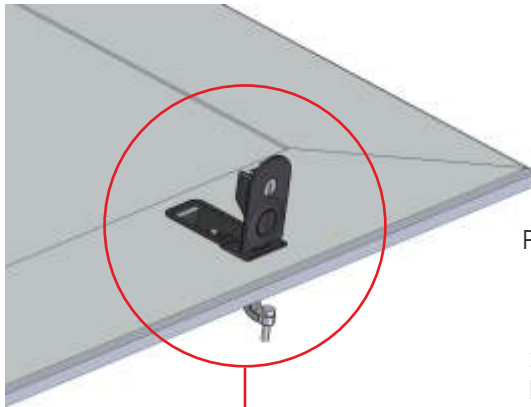
MP Reg: 12 100 15871 TMS



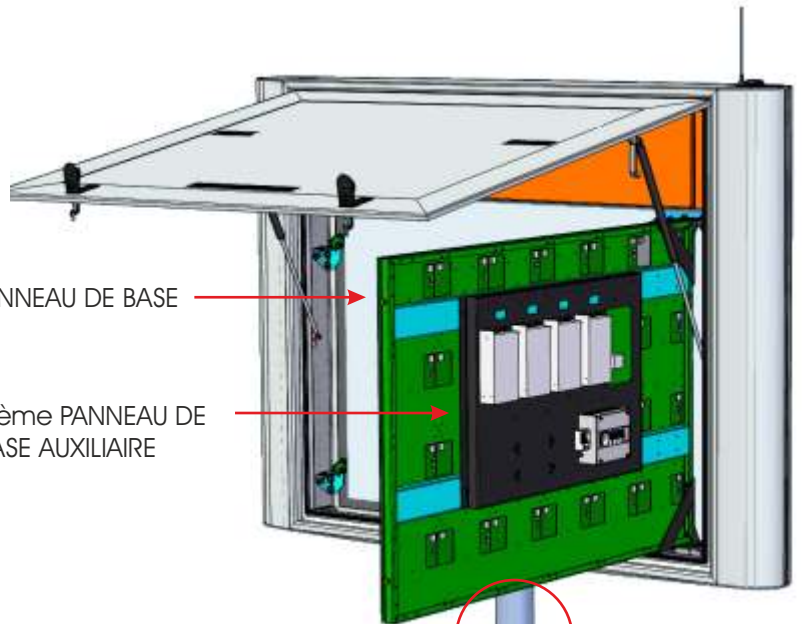
DÉTAILS DE L'AFFICHEUR



Installation facile et assemblage de tous les éléments

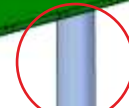


FERMETURES DE SÉCURITÉ AVEC CLEF



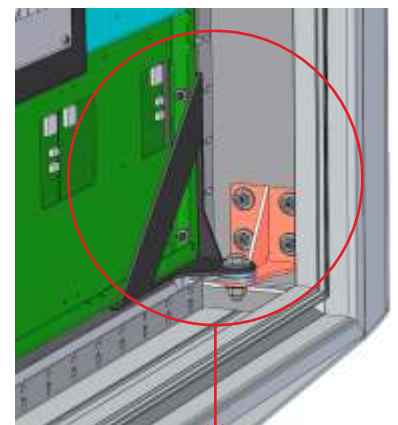
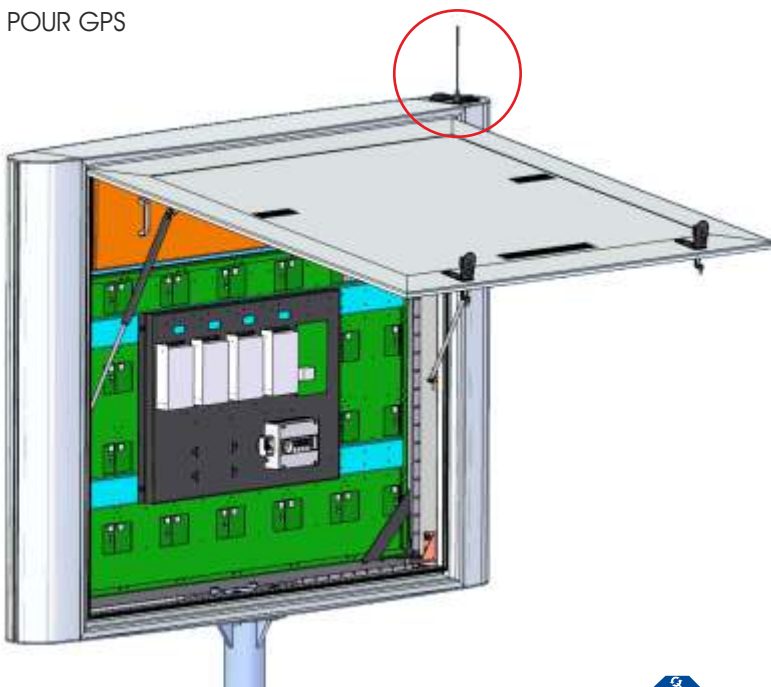
PANNEAU DE BASE

2ième PANNEAU DE
BASE AUXILIAIRE



PIED STANDARD DE 2,5m.
AVEC OPTION DE 3m.

ESPACE SUPÉRIEURE POUR INSTALATION D'ANTENNE GSM
ET POUR GPS



SUPPORT TOURNANT POUR PANNEAU BASE
ET DEUXIÈME PANNEAU BASE AUXILIAIRE



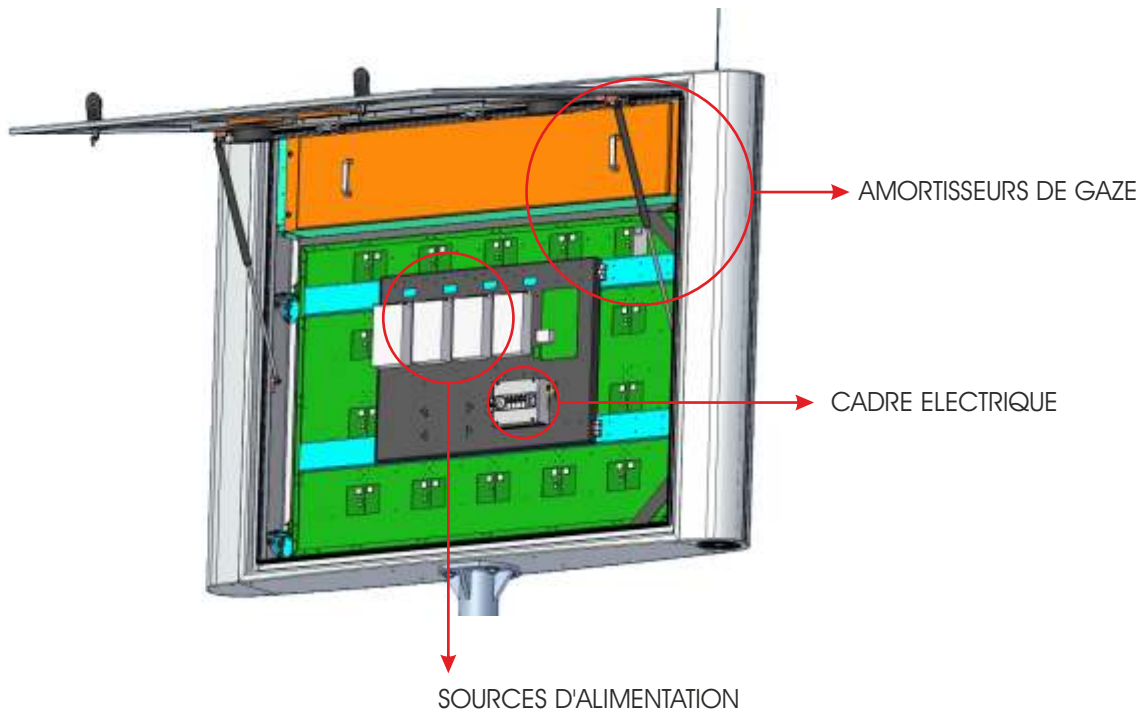
NF Req. 12 100 15871 TMS



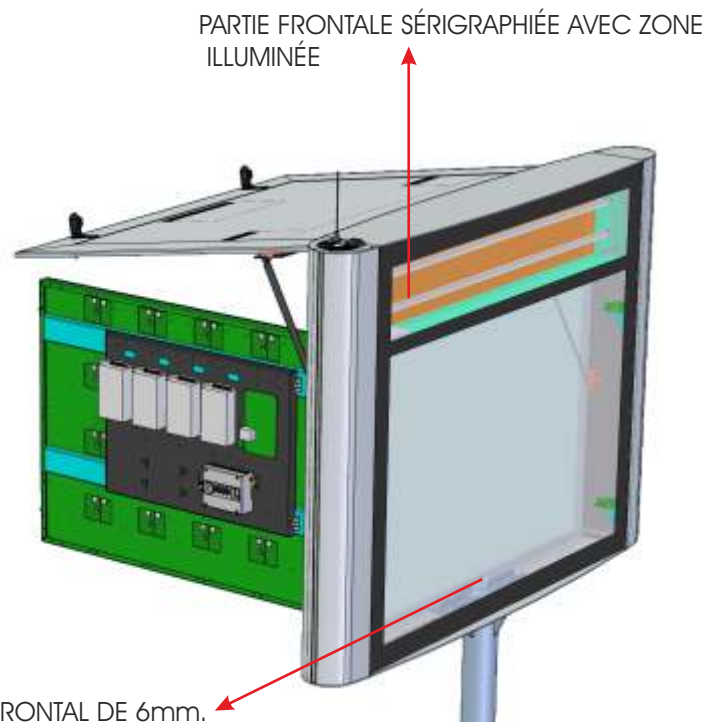
DÉTAILS DE L'AFFICHEUR



Nouvelle forme plus svelte et moderne



FERMETURE DU PANNEAU DE BASE

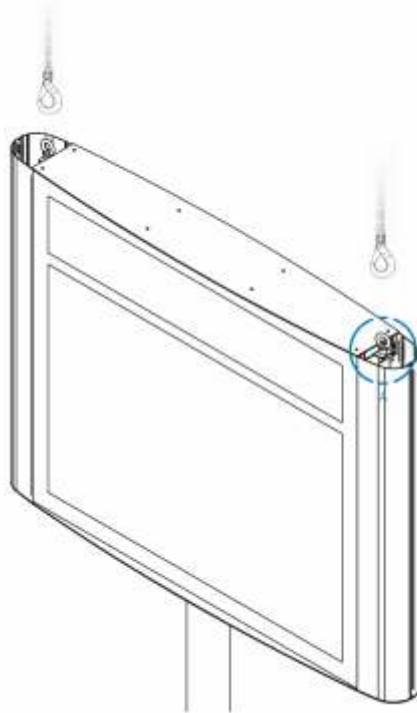


MP Reg: 12 100 15871 TMS

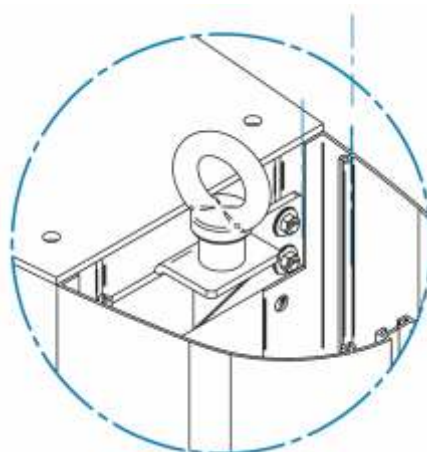


ANCRAGE

Anneaux supérieures qui peuvent s'extraire pour le chargement, le déchargement et l'installation.



1° Utiliser les anneaux que dispose l'afficheur pour l'élever avec la grue durant l'installation.



2° Une fois fixés l'afficheur et le pied au ciment de la fondation, retirer les anneaux et les joints de sécurité et procéder à l'installation des couvercles supérieures.



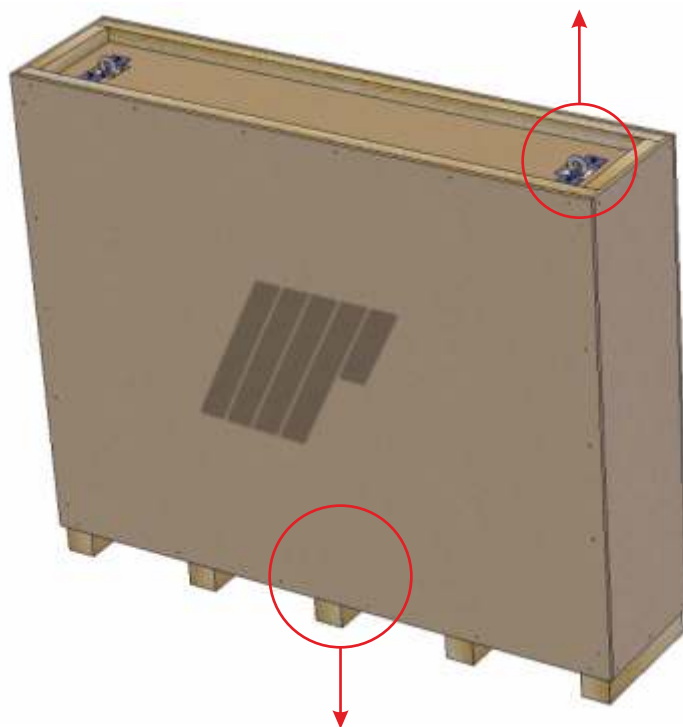


EMBALLAGE DE HAUTE SÉCURITÉ



Option d'emballage de haute sécurité

Anneaux supérieures qui peuvent s'extraire pour le chargement, le déchargement et l'installation.



ANNEAUX DE SOUTIEN QUI PEUVENT S'EXTRAIRE POUR LA CHARGE, LA DÉCHARGE ET L'INSTALLATION

CARACTÉRISTIQUES:

- 1° Haute protection contre les milieux hostiles
- 2° Robuste
- 3° Sa conception facilite le transport et la situation.

ATTENTION

Ce type d'emballage de haute sécurité est spécialement conçu pour les longs voyages où il est nécessaire de disposer de la garantie maximale pour le transport, due à la manipulation par d'autres personnes.

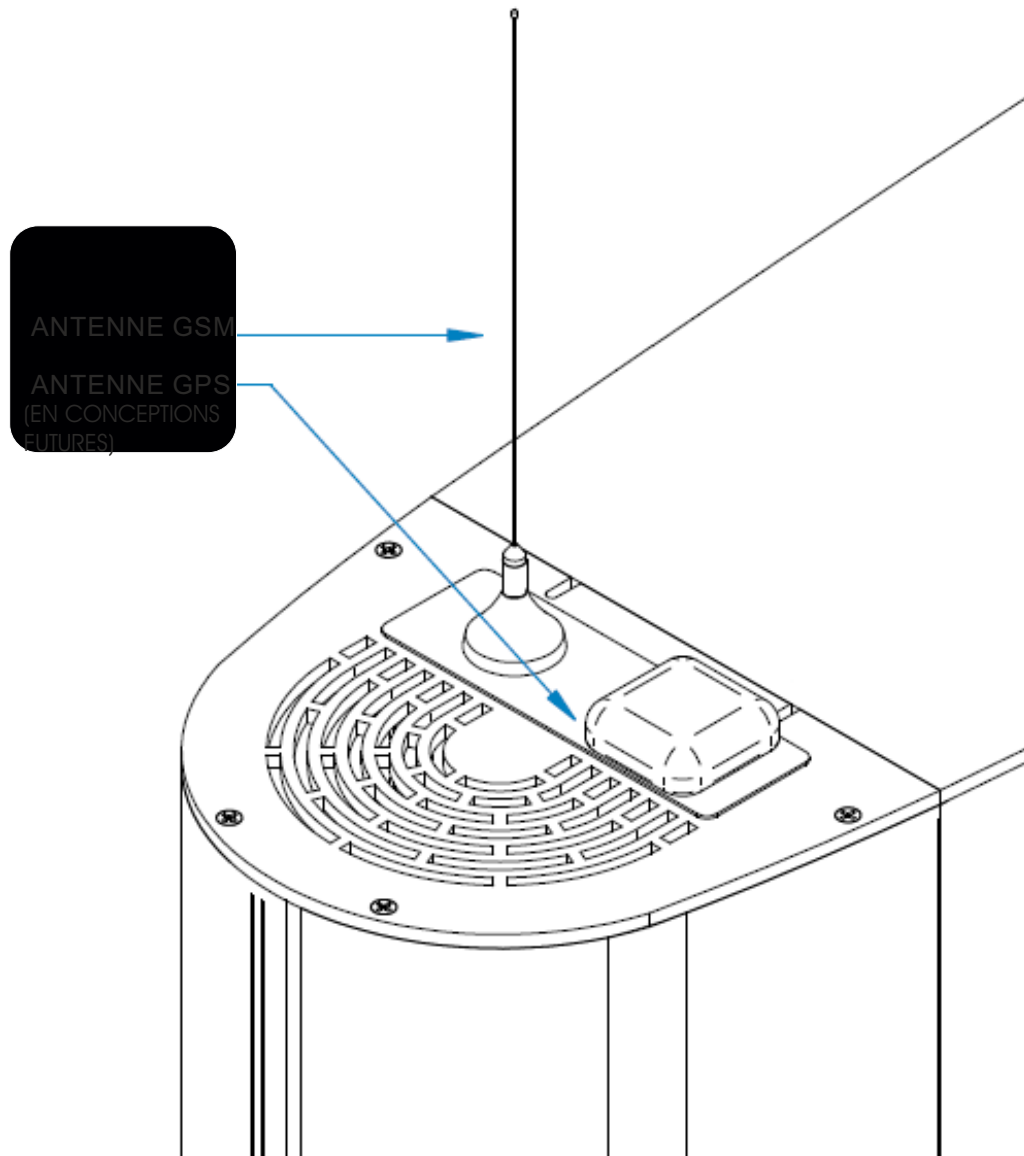
Préparé pour absorber et protéger avec la plus grande garantie, des coups et des mouvements brusques et inattendus.



NF Reg. 12 100 15871 TMS



PARTIE SUPÉRIEURE

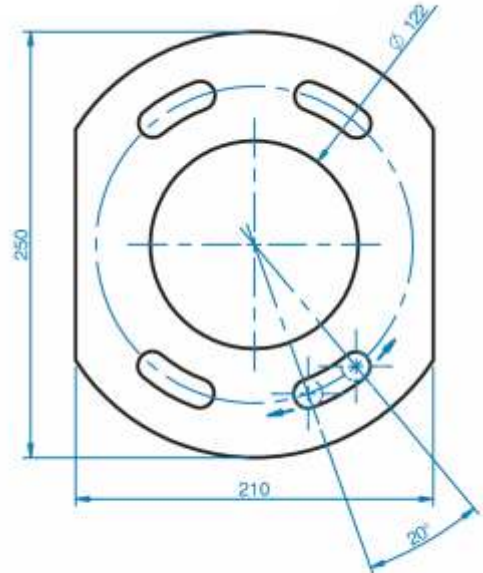


MP Reg.: 12 100 15871 TMS



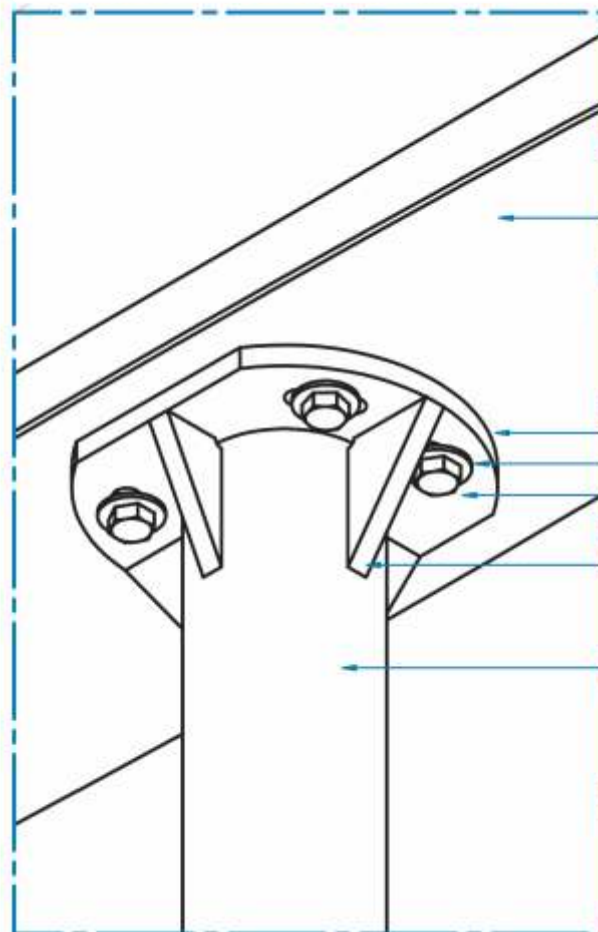
PLATINE DE L'AFFICHEUR

PLATINE SUPÉRIEURE



PARCOURS DE CHAQUE OUVERTURE: 20° DANS CHAQUE SENS

DÉTAIL D'ANCRAGE DE L'AFFICHEUR



BASE DE L'AFFICHEUR

PLATINE DU SUPPORT SUPÉRIEURE

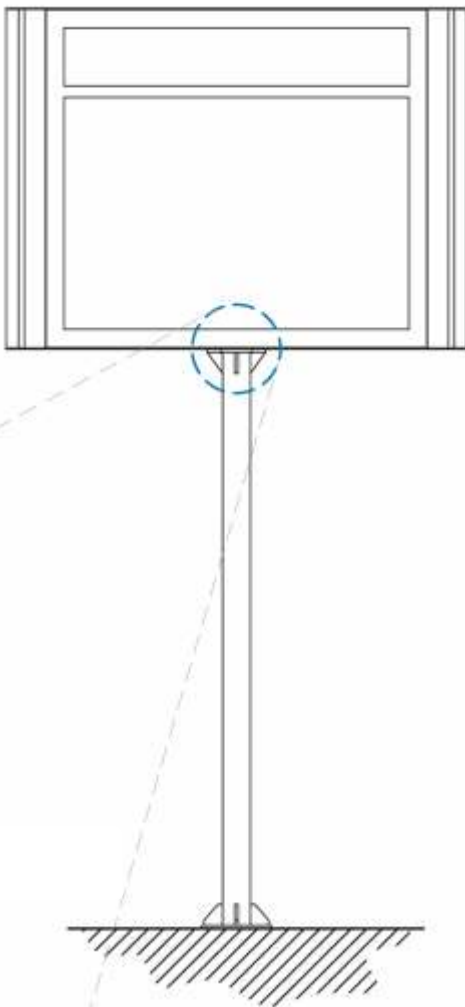
RONDELLES M16

VIS DIN933 M16X90

RENFORTS D'ACIER

TUBE D'ACIER 120mm

VUE FRONTALE DE L'AFFICHEUR



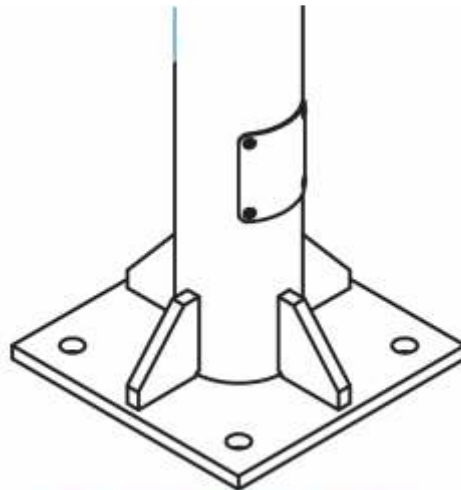
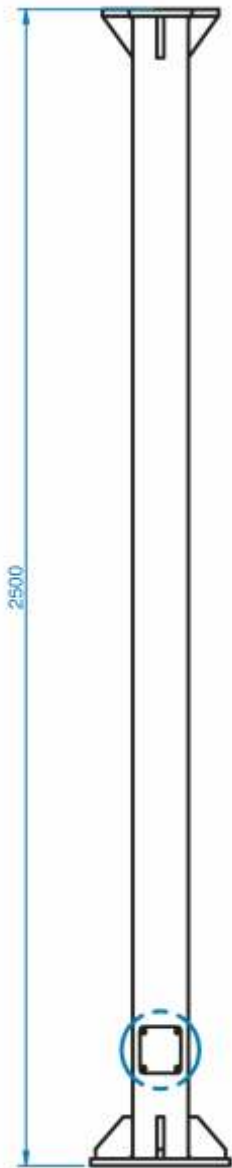
BASE DE L'AFFICHEUR



№ Reg.: 12 100 15871 TMS

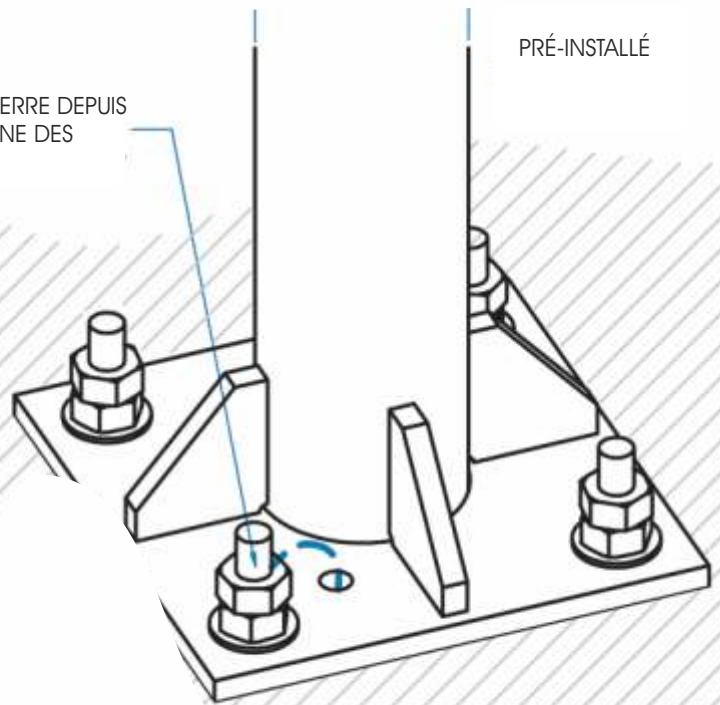


DÉTAILS DU PIED

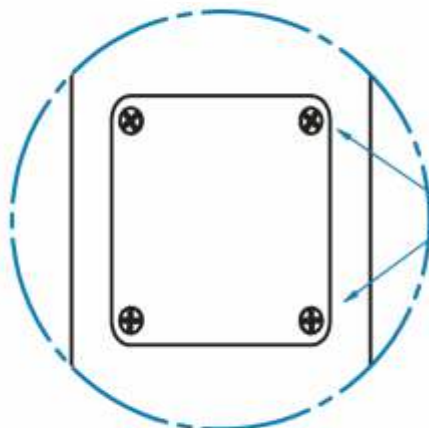


DÉTAIL SITUATION DU REGISTRE

CONNECTER LA PRISE DE TERRE DEPUIS LA PLATINE SUPÉRIEURE À UNE DES TIGES DE LA FONDATION.



PRÉ-INSTALLÉ

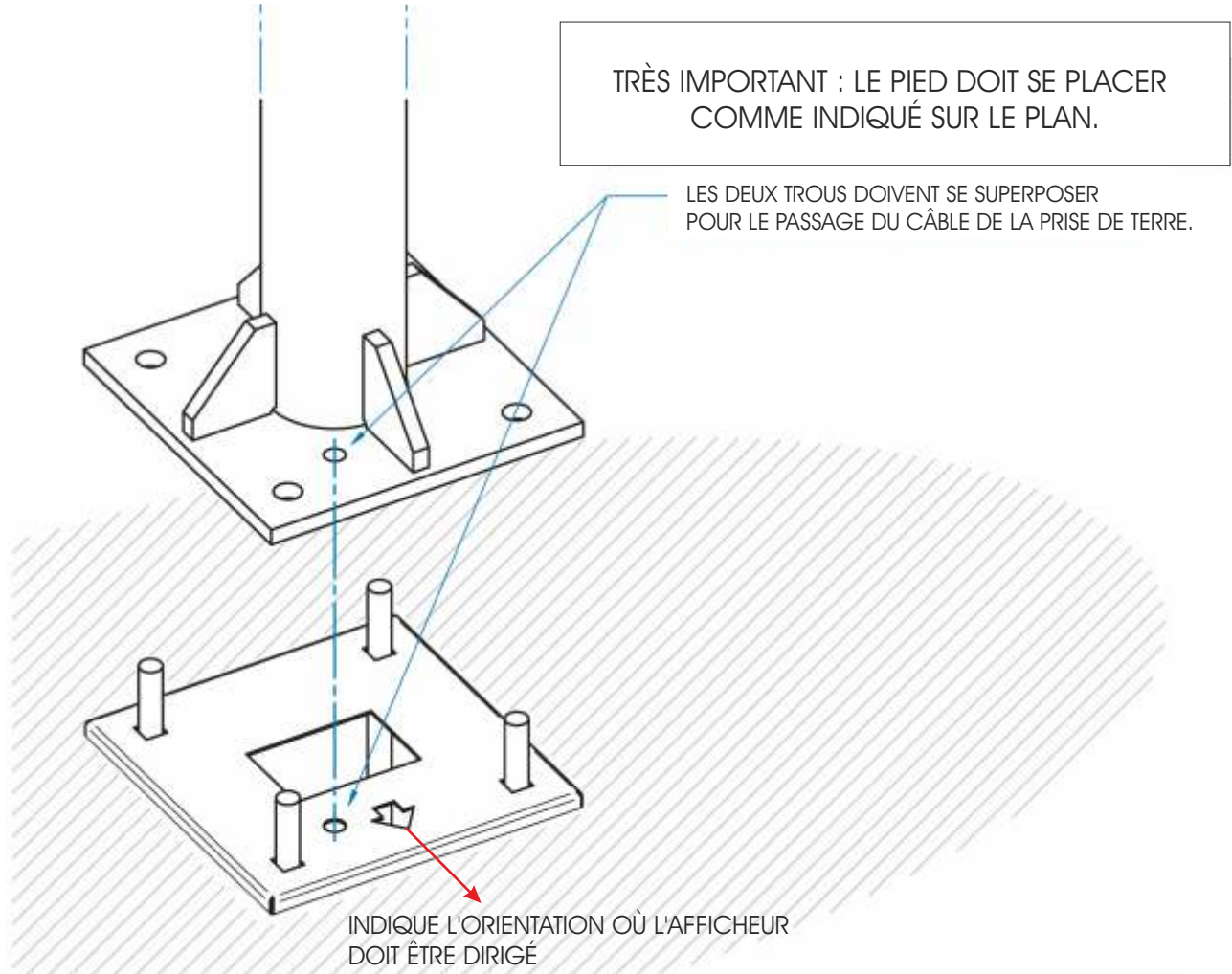


RONDELLES DIN 7982 M6 INOX

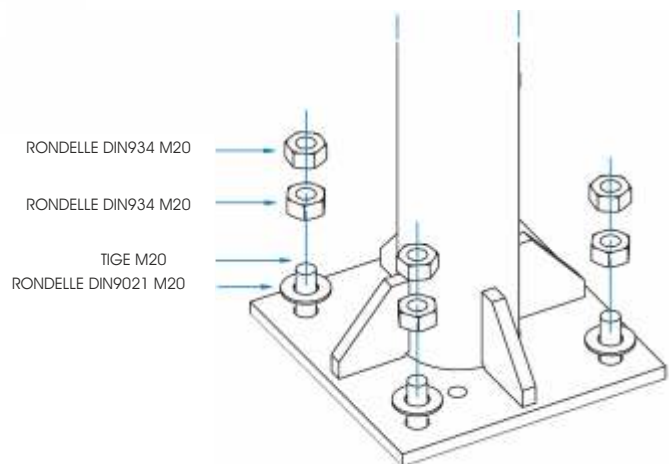
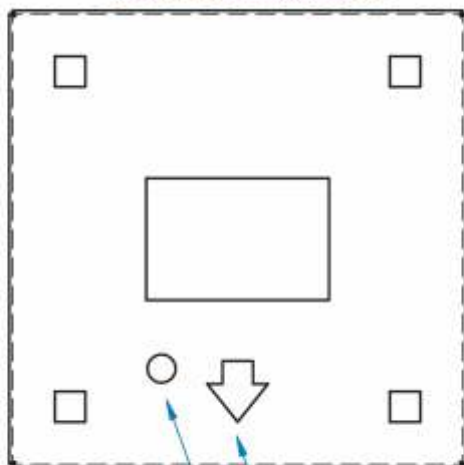
DÉTAIL SITUATION DU REGISTRE

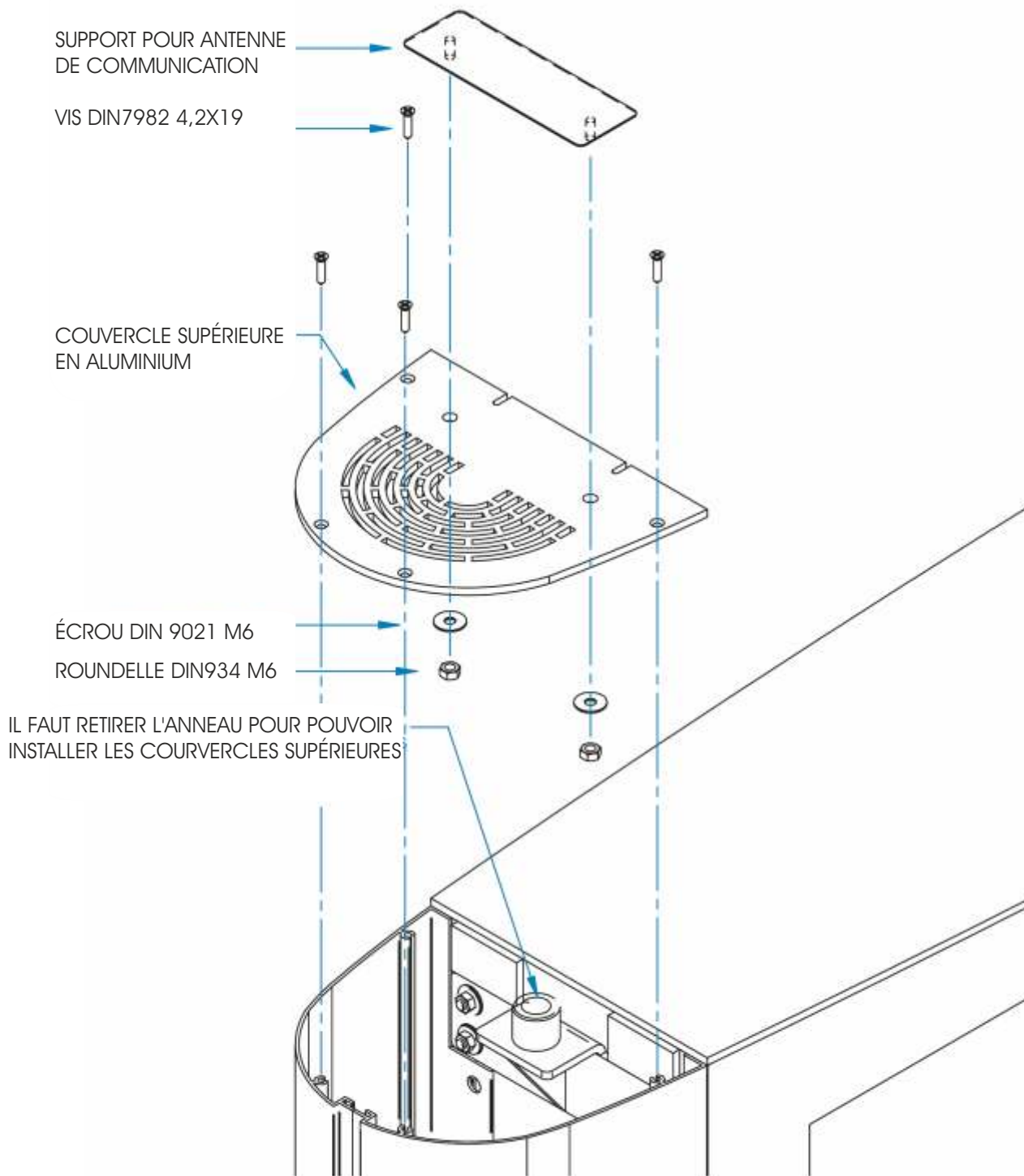


DÉTAILS DU PIED



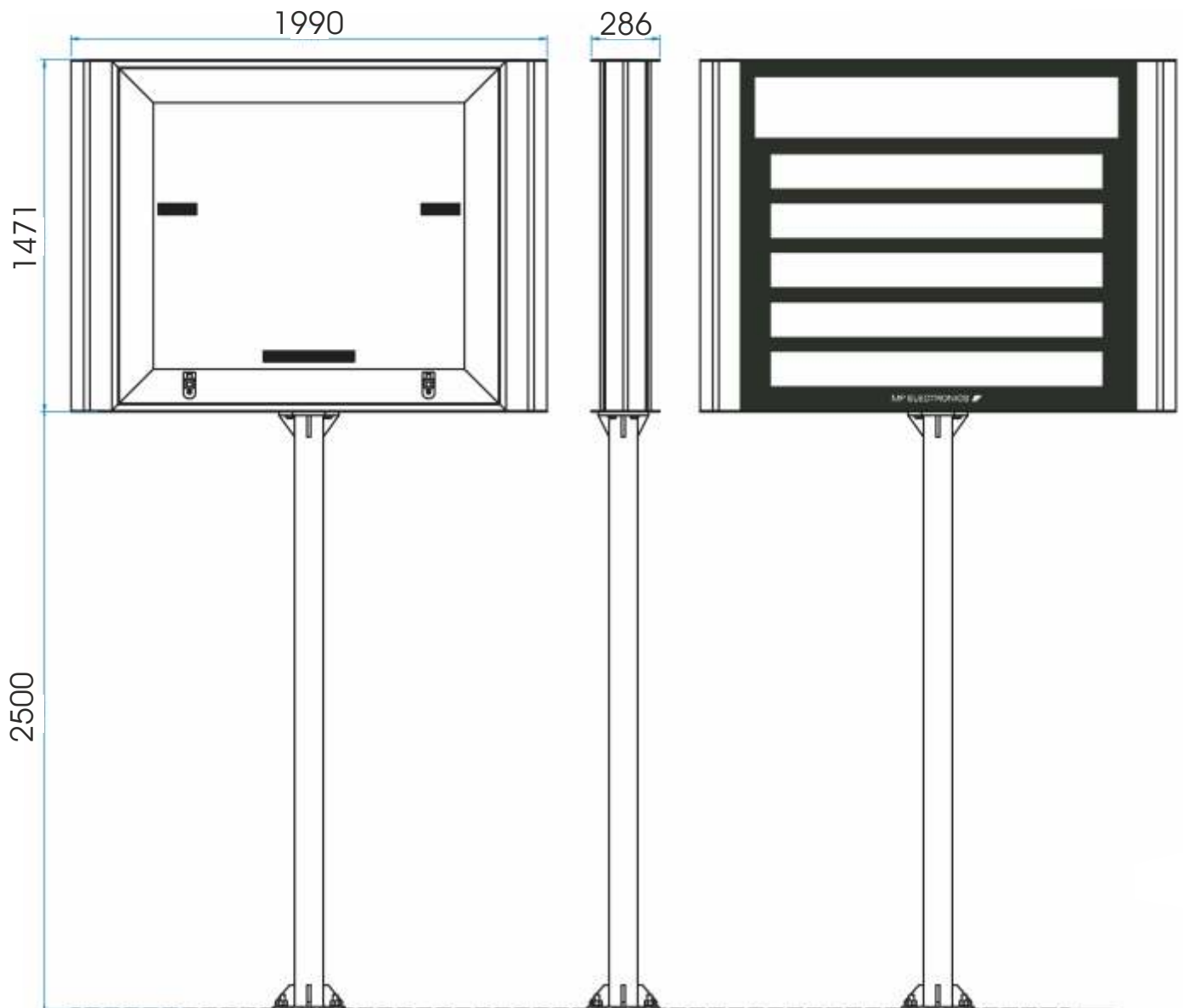
VUE PLATINE SUPÉRIEURE







COTES AFFICHEUR / PIED



MP Reg. 12 100 15871 TMS



MODELES	FICHE TECHNIQUE	
---------	------------------------	--

VISUALISATION-AFFICHAGE	ML 51216 SABINA	ML 5816 SABINA
Hauteur de caractères - mm	120 mm	80 mm
Dimension du pixel - mm	5 mm	
Dimensions de l'affichage - mm	1335 X 937	1081 X 696
Dimensions fenêtre personnalisable (mm)	1490x250	1176x250
Nombre de pixel en Horizontal	96	95
Nombre de pixel en Vertical	45	35
Luminosité	Exterieur	
Couleur	Jaune	
Nombre de Lignes	5	
Nombre Caract. arrêtés dans 1 ligne	16	
Distance lisibilité	120mm: 60mts	80mm: 40mts
Angle de visibilité	60°	

ELECTRICITÉ		
Microprocesseur	16/32 bits	
Sonde de température	-20° à + 65°	
Mémoire de données	128 Kb	
Alimentation	220 V AC +/- 15% 50 - 60hz	
Consommation maximale	750 W	280 W
Température fonctionnement	-20° et +50°	

Ventilation	Ventilation regulée par thermostat
Protection électrique	Interrupteur d'alimentation disfoncteur thermique de protection generale
Programateur	Programateur horaire de la fenêtre personnalisé
Type d'alimentation	Switching power supply incorporé

LOGICIEL		
Polices	2	6
Modes d'affichage	18 Modes	
Données de l'horloge / calendrier	Secondes, Minute, Heure, Jour Semaine, Jour Mois, Mois et Anné	
Graphiques	100	
Langues pour la date	Espagnol, Français, Anglais, Portugais, Allemand	
Langues pour la programmation		
Contrôle de luminosité	Programmable de 0 a 100%	
Animations	Exécute des animation créées avec DESIGNER	
Mode de programmation	Editeur de programme et animation graphique	

MECANIQUE		
Dimension boîtier (L * Ht * P - mm)	1990x1470x286	1667x1262x286
Poids aprox. (Kg)	145 Kg	140 Kg
Type de boîtier	Aluminium	
Couleur du boîtier	Gris RAL 9022	
Support de fixation	Pied en acier (2,5 m. / 45 Kg)	
Face avant	Polycarbonate 6mm. (Antivandalisme)	
Degré de protection (IP)	IP54	

COMMUNICATION	
Interface de communication	RS 232 / RS 485 / GSM y GPS
Mode de programmation	PC avec logiciel WIN-EDIT
Protocole	D.T.P. (Data Transfer Protocol)
Vitesse de transmission	de 2400 à 38400 bauds (programmable)
Data connecteurs	1 Connecteur RS232 (RJ11) et 1 Connecteur RS485 (Weidenmüller - 3 fils)



MODELES	FICHE TECHNIQUE	
---------	-----------------	--

VISUALISATION	SABINA PGM 1510	SABINA PGM 1208
Hauteur de caractères - mm	80mm á 200mm á programmée	
Dimension du pixel - mm	5 mm	
Separación entre píxel (pitch)	15 mm	12 mm
Dimensions de l'affichage - mm	1448X960	1332X1248
Dimensions fenétre personnalisable (mm)	1490X250	1176X250
Nombre de píxel en Horizontal	96	
Nombre de píxel en Vertical	64	
Luminosité	Exterieur	
Couleur	Jaune	
Max. nom. lignes (Car. 80mm)	8	
Nom. arrêtés (Car. 80mm)	16	
Max. nom. lignes (Car. 200mm)	4	
Nom. arrêtés (Car. 200mm)	12	
Distance lisibilité	80mm: 40mts // 200mm: 100mts	
Angle de visibilité	60°	

ELECTRICITÉ	
Microprocesseur	16/32 bits
Sonde de température	-20° à + 65°
Mémoire de données	2048 Kb
Alimentation	230 V AC +/- 15 % / 50 - 60hz
Consommation maximale	980W
Température fonctionnement	-20° et +45°
Ventilation	Ventilation regulée par thermostat
Protection électrique	Interrupteur d'alimentation disfoncteur thermique de protection generale
Programateur	Programateur horaire de la fenetre personnalisé
Type d'alimentation	Switching power supply incorporé

LOGICIEL	
Polices	17
Modes d' affichage	18 Modes
Données de l'horloge / calendrier	Secondes, Minute, Heure, Jour Semaine, Jour Mois, Mois et Anné
Graphiques	100
Langues pour la date	Espagnol, Français, Anglais, Portugais, Allemand
Langues pour la programmation	
Contrôle de luminosité	Programmable de 0 a 100%
Animations	Exécute des animation créées avec DESIGNER
Mode de programmation	Editeur de programme et animation graphique

MECANIQUE		
Dimension boîtier (L * Ht * P - mm)	1990X1470X286	1667x1262x286
Poids aprox. (Kg)	145	140
Type de boîtier	Aluminium	
Couleur du boîtier	Gris RAL 9022	
Support de fixation	Pied en acier (2,5 m. / 45 Kg)	
Face avant	Polycarbonate 6mm. (Antivandalisme)	
Degré de protection (IP)	IP54	

COMMUNICATION	
Interface de communication	RS 232 o RS 485 / GSM y GPS
Mode de programmation	PC avec logiciel WIN-EDIT
Protocole	D.T.P. (Data Transfer Protocol)
Vitesse de transmission	de 2400 à 38400 bauds (programmable)
Data connecteurs	1 Connecteur RS232 (RJ11) et 1 Connecteur RS485 (Weidenmüller - 3 fils)

