



# S A B I N A



## SISTEMA DE INFORMACIÓN MUNICIPAL



RF Reg: 12 100 15871 TMS



# Sabina

Estética / funcionalidad / seguridad

FRONTAL SERIGRAFIADO CON ZONA ILUMINADA PERSONALIZABLE



PLACAS FRONTALES DE CONTRASTE

- AUMENTAN EL CONTRASTE DE TEXTOS Y GRAFICOS
- OCULTAN TODOS LOS COMPONENTES ELECTRONICOS



NUEVA FORMA MAS ESBELTA Y MODERNA  
DISEÑO EXENTO DE CABLEADOS Y BISAGRAS A LA VISTA



MARCA FRONTAL SERIGRAFIADA



MODELOS MULTILINEAS Y GRAFICO



POLICARBONATO FRONTAL DE 6mm PARA MAYOR SEGURIDAD



MP Reg.: 12 100 15871 TMS





# INSTALACIÓN OCAÑA

Información Municipal



Nº Reg: 12 100 15871 TMS



# Sabina

Diseño e innovación

APERTURA DE PUERTA TRASERA MEDIANTE SISTEMA DE AMORTIGUADORES DE GAS



CHASIS DE ALUMINIO CON UN GRADO DE ESTANQUEIDAD IP54



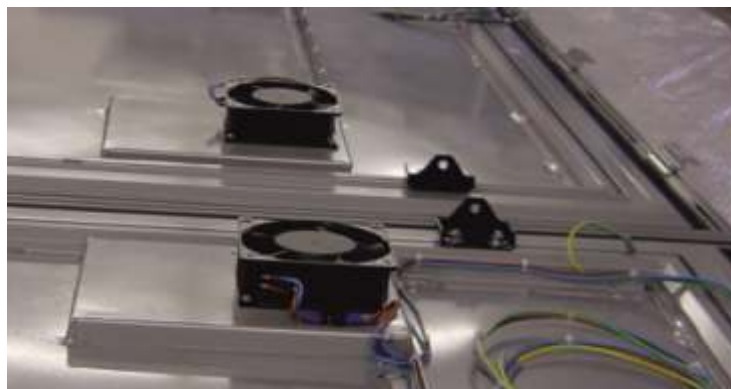
MEJORA:  
FACIL ACCESO A TODA LA ELECTRONICA AL SER MONTADA EN PLANCHA BASE AUXILIAR



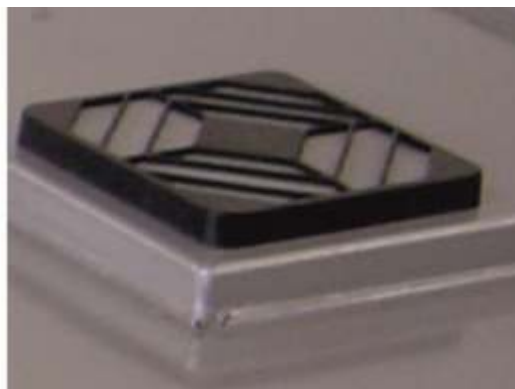
SOPORTE APERTURA DE LA PLANCHA BASE



VENTILACION FORZADA REGULADA POR TERMOSTATO



FILTROS DE VENTILACION:

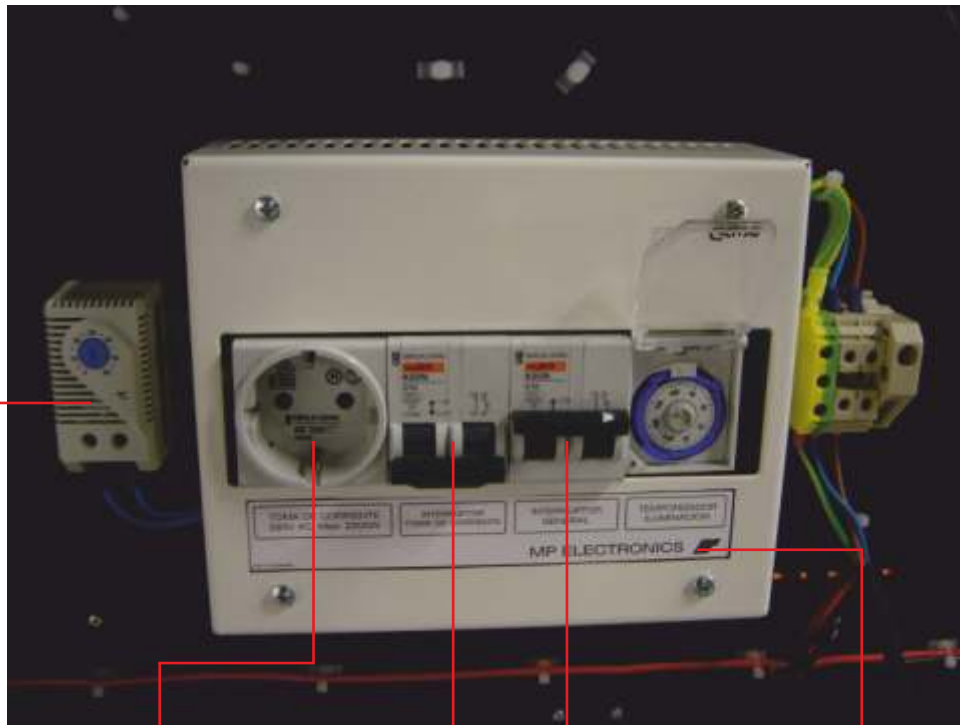


MP Reg.: 12 100 15871 TMS



# CUADRO ELÉCTRICO

Electrónica



- TERMOSTATO**  
Para ventiladores.
- TOMA DE CORRIENTE:**  
Para mantenimiento de la pantalla.  
Toma de corriente independiente de la pantalla.
- INTERRUPTOR**  
De la toma de corriente general.
- TERMICO**  
Interruptor para protección general.
- TEMPORIZADOR**  
Programador Horario con memoria.  
Para ventana personalizada.

## CUADRO ELÉCTRICO

Protección para pantalla
Toma de mantenimiento
Termostato de ventilación
Programador horario para iluminación de la ventana personalizada



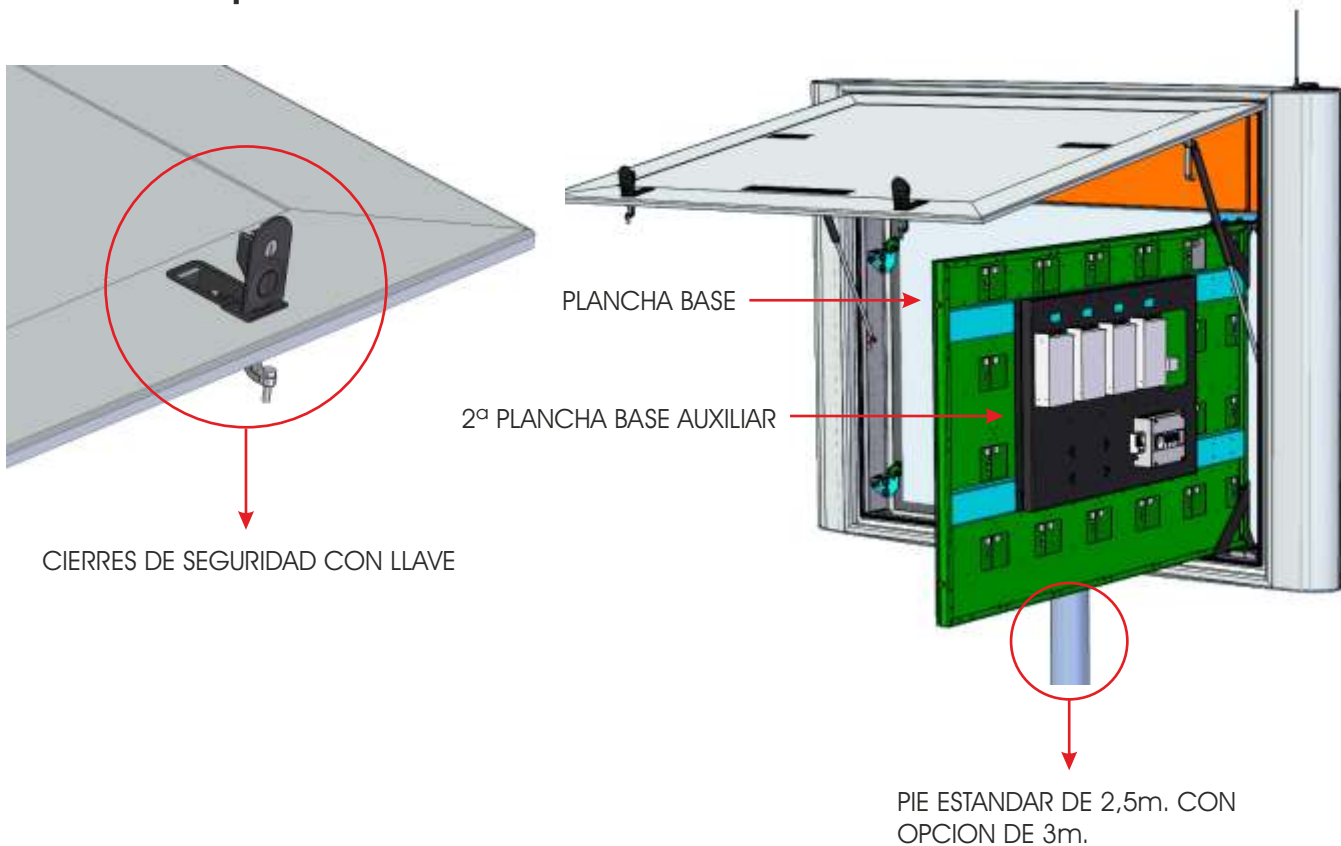
MP Reg.: 12 100 15871 TMS



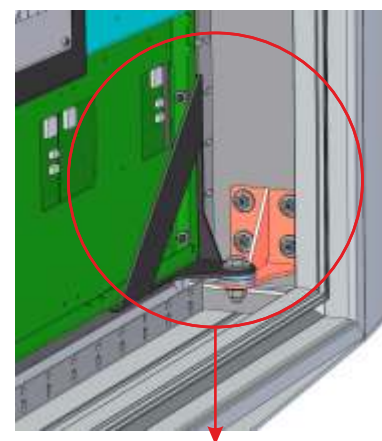
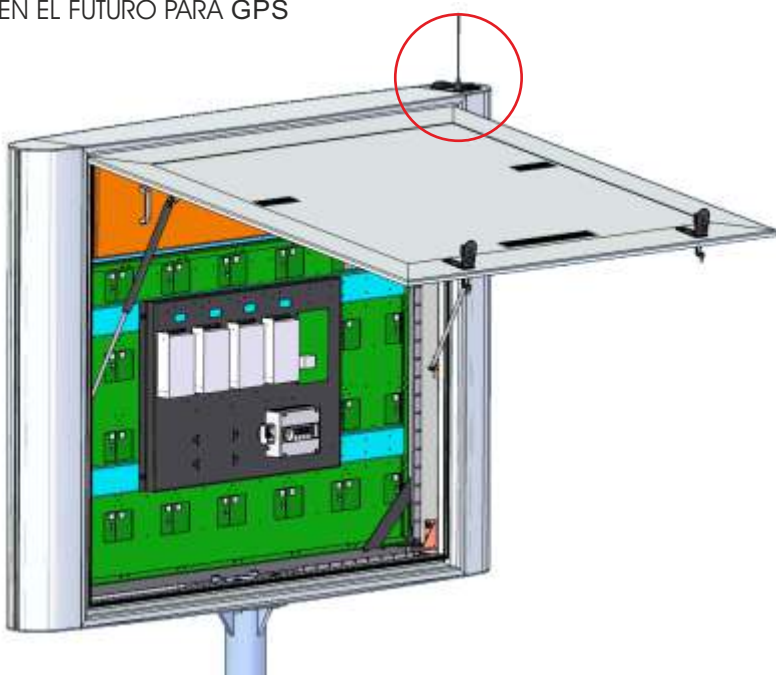


## DETALLES PANTALLA

Fácil instalación y ensamblado de todos los elementos.



ESPACIO SUPERIOR PARA INSTALACION DE ANTENA GSM Y EN EL FUTURO PARA GPS



SOPORTE GIRATORIO PARA PLANCHA BASE Y SEGUNDA PLANCHA BASE AUXILIAR



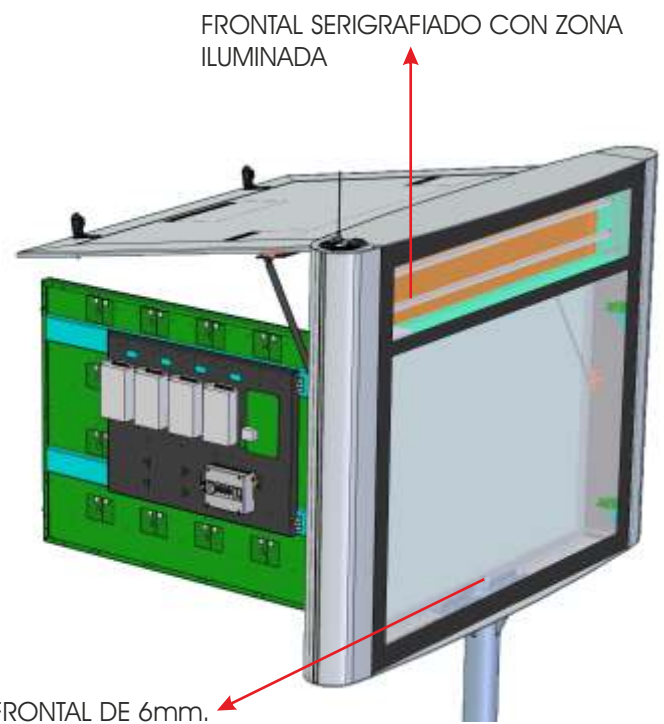
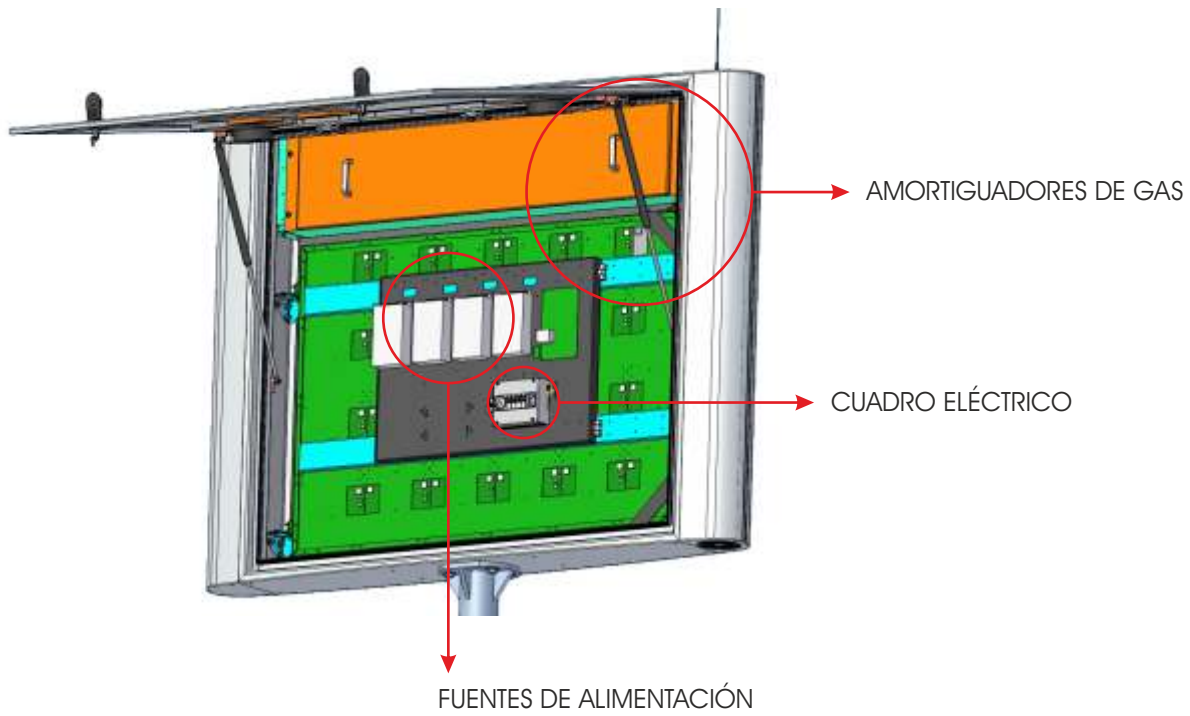
MP Reg: 12 100 15871 TMS



## DETALLES PANTALLA



Nueva forma más esbelta y moderna.



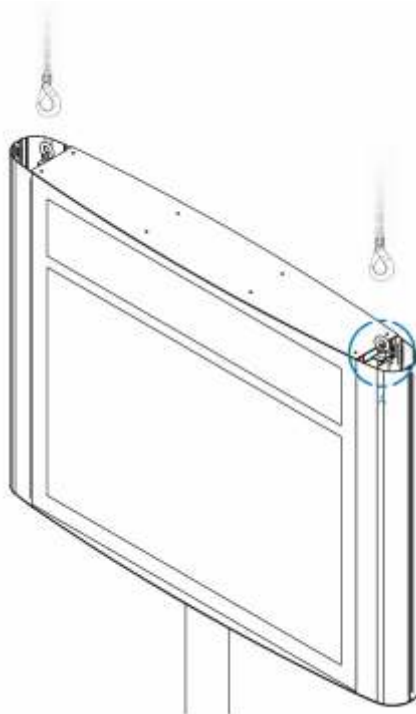
MP Reg.: 12 100 15871 TMS



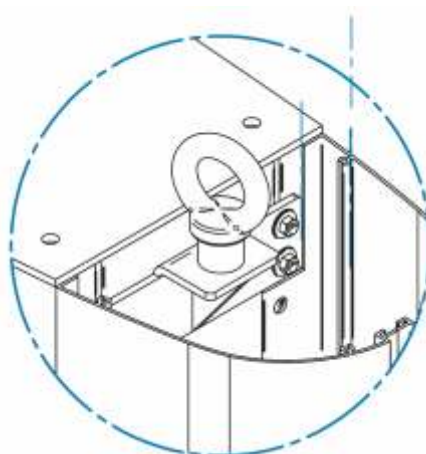
## ANCLAJES



Cáncamos superiores extraíbles para carga, descarga e instalación



1º Utilizar los cáncamos de que dispone la pantalla para alzarla con la grúa durante la instalación.



2º Una vez fijada la pantalla y el pie a la cimentación, retirar los cáncamos y las juntas de seguridad y proceder a la instalación de las tapas superiores.



MP Reg.: 12 100 15871 TMS





## EMBALAJE DE ALTA SEGURIDAD



Opción de embalaje de alta seguridad.



### CARACTERÍSTICAS:

- 1º Alta protección contra ambientes hostiles.
- 2º Robustez.
- 3º Su diseño facilita el transporte y la ubicación.

## ATENCIÓN

Este tipo de embalaje de alta seguridad está especialmente diseñado para viajes largos donde es necesario disponer de la máxima garantía de transporte, debido a la manipulación por parte de otras personas.

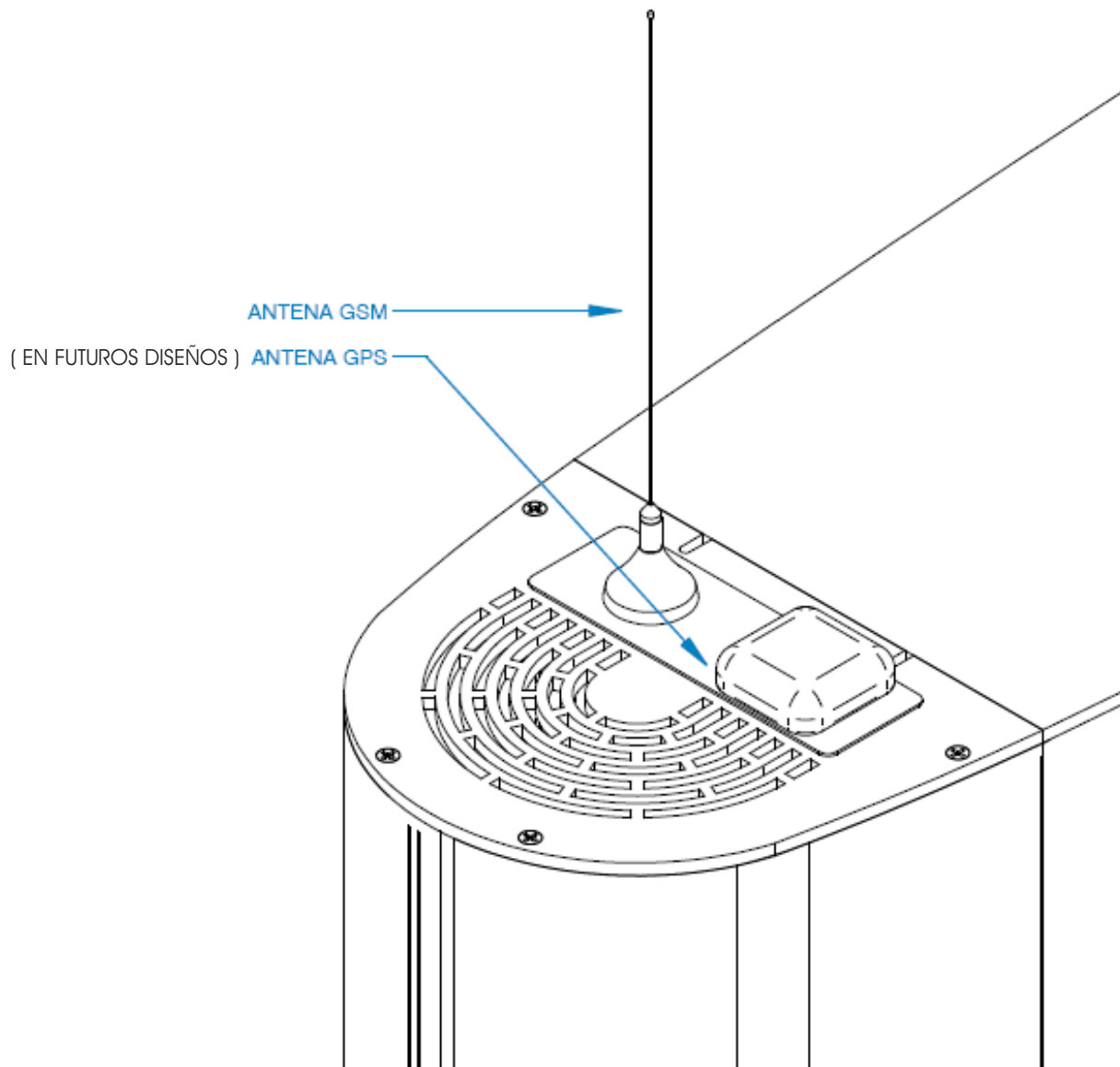
Preparada para absorber y proteger con la mayor garantía golpes y movimientos bruscos e inesperados.



MP Reg.: 12 100 15871 TMS

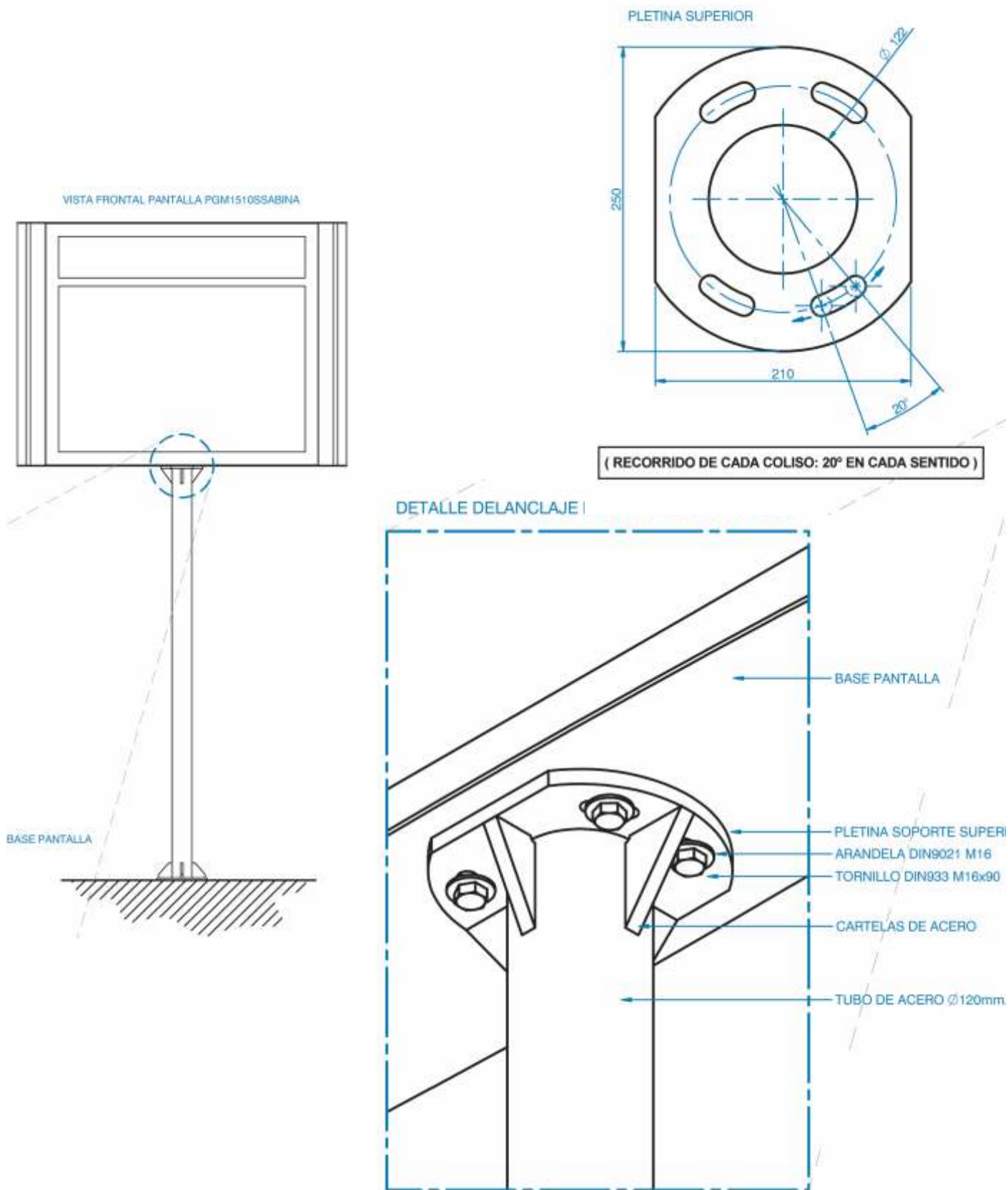


## PARTE SUPERIOR





## PLETINA PANTALLA

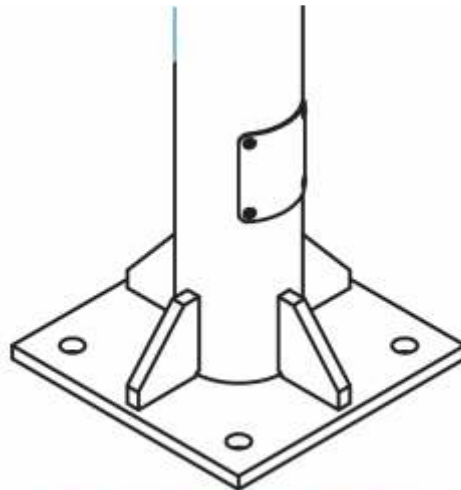
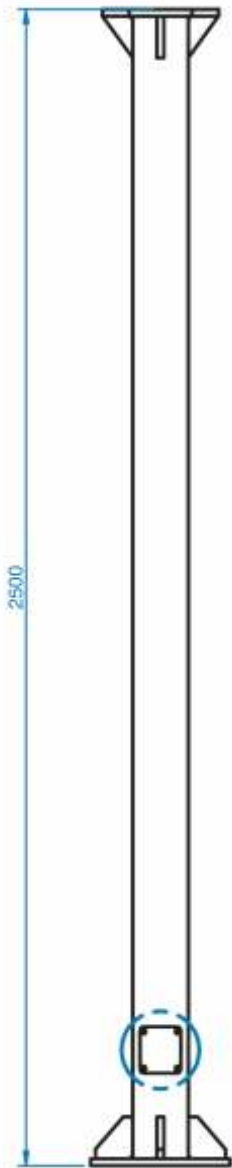


№ Reg: 12 100 15871 TMS



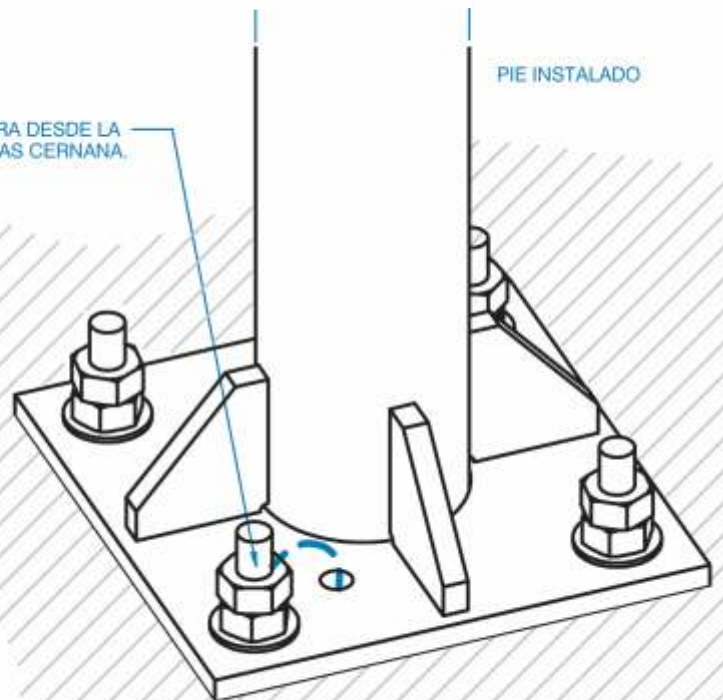


## DETALLES PIE



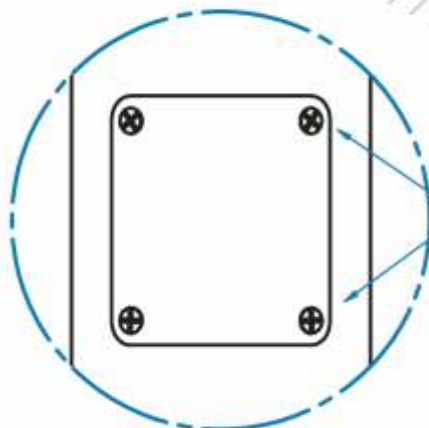
DETALLE DE SITUACION DEL REGISTRO

CONECTAR LA TOMA DE TIERRA DESDE LA CIMENTACION A LA ESPIGA MAS CERNANA.



PIE INSTALADO

TORNILLOS DIN7982 M6 INOX



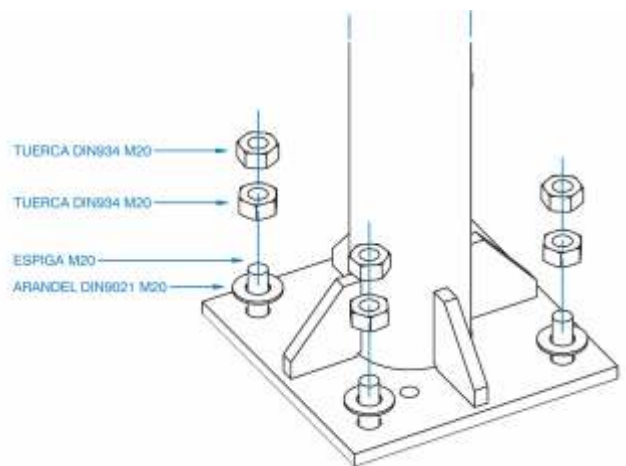
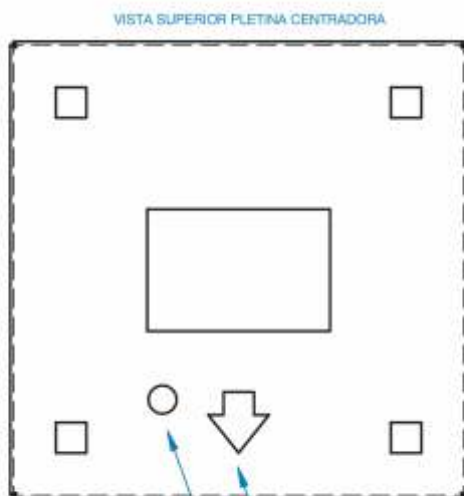
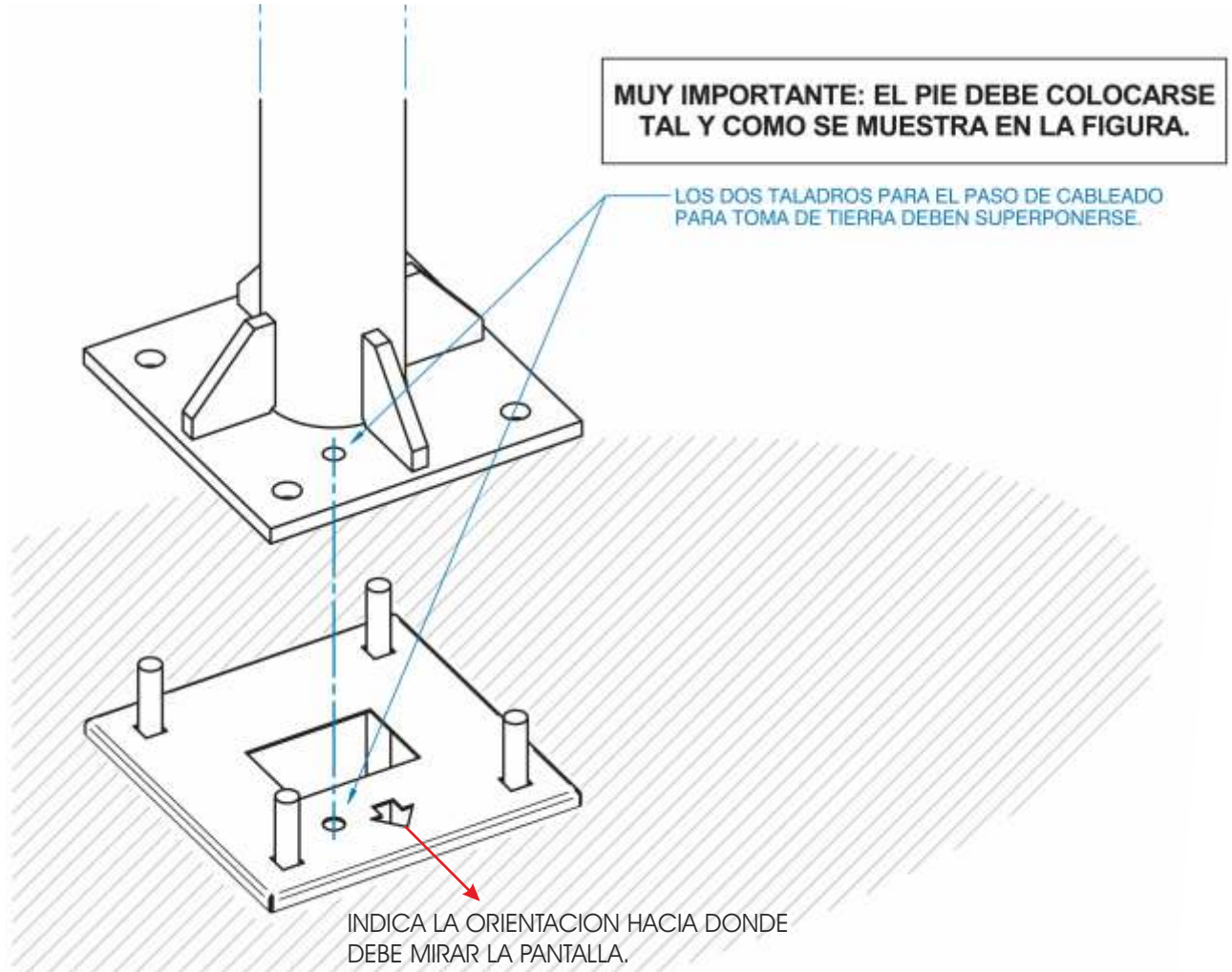
DETALLE DEL REGISTRO INFERIOR



№ Reg: 12 100 15871 TMS



## DETALLES PIE



MARCA DE ORIENTACION DE LA PANTALLA  
( LA FLECHA INDICA LA PARTE FRONTAL )

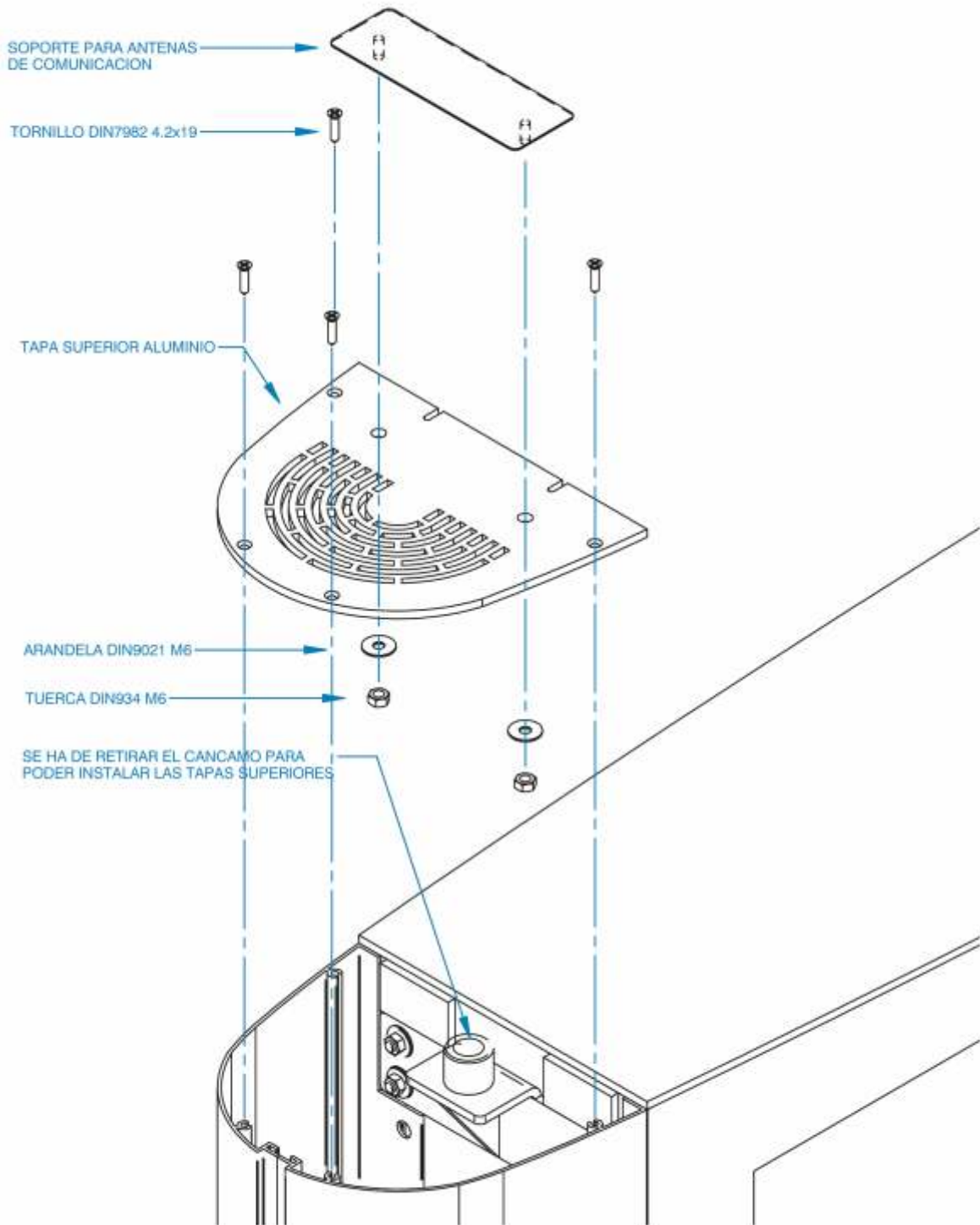
TALADRO PARA PASO TOMA DE TIERRA



MP Reg: 12 100 15871 TMS



## DETALLE DE INSTALACION DE TAPA SUPERIOR



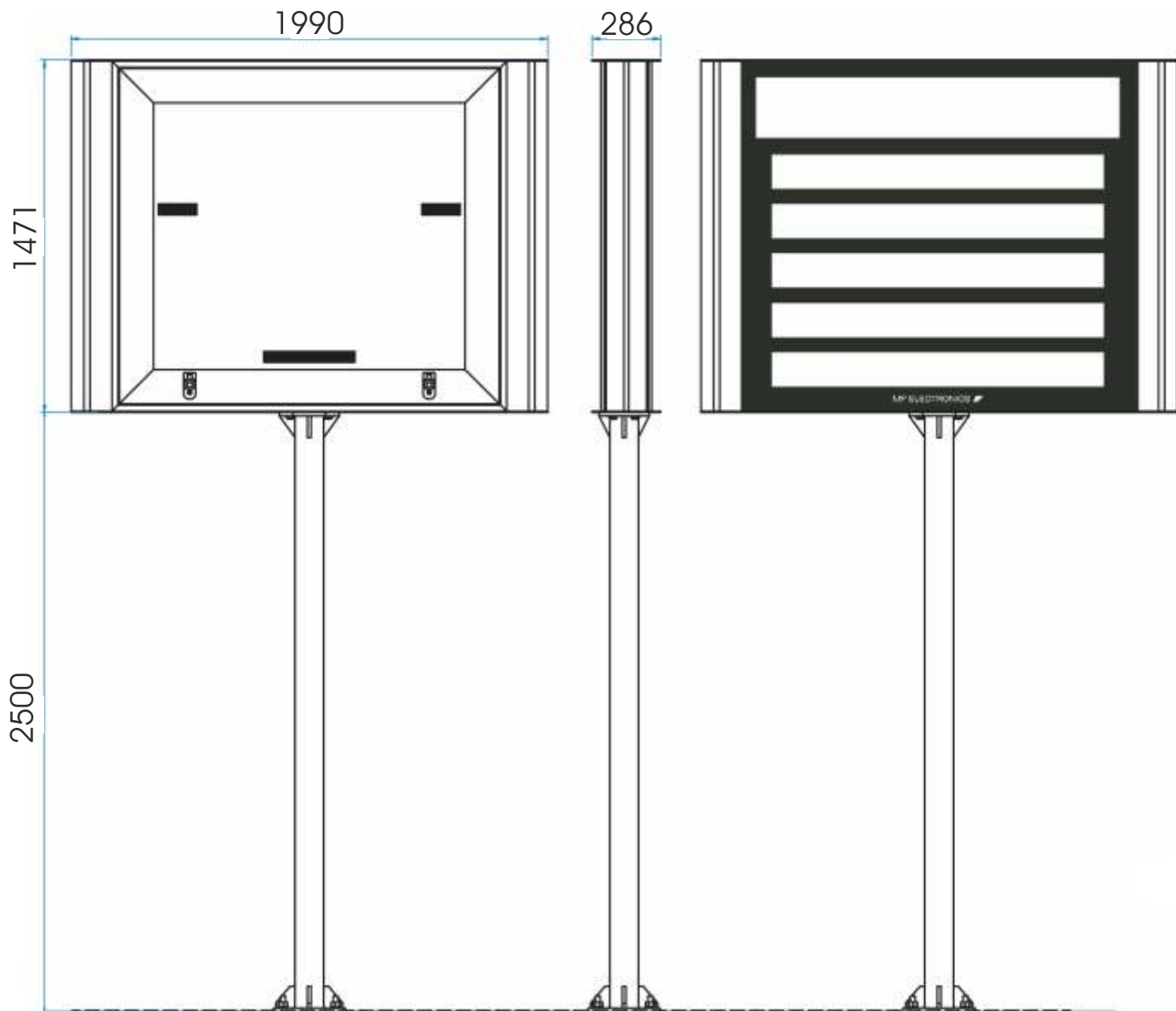
MP Reg: 12 100 15871 TMS





## COTAS PANTALLA / PIE

multilineas 5 líneas / 12 cm. / 16 caracteres



MP Reg. 12 100 15871 TMS



## Ficha técnica

VISUALIZACIÓN	ML 51216 SABINA	ML 5816 SABINA
Altura de carácter mínima	120 mm	80 mm
Diámetro del píxel	5 mm	
Dimensiones de pantalla (mm)	1335X945	1080X696
Dimensiones pantalla personalizable (mm)	1490x250	1176x250
Núm. píxels en horizontal	96	95
Núm. píxels en vertical	45	35
Luminosidad	Exterior	
Color	Amarillo	
Núm. máx. de líneas	5	
Núm. carac. parados	16	
Distancia de legibilidad	120mm: 60mts	80mm: 40mts
Ángulo de visibilidad	30° grados	

ELÉCTRICAS	
Microprocesador	16/32 bits
Sonda de temperatura	Desde -20° a + 65°
Memoria para datos	128 Kb
Alimentación	220 V AC +/- 15% 50 - 60hz
Consumo Máx.	750 W 280 W
Temperatura de trabajo	Temperatura ambiente entre -10° y +50°
Humedad relativa	De 0% a 95% sin condensación
Termostato	Ventilación forzada regulada por termostato
Cuadro eléctrico	Toma de corriente, Interruptor toma de corriente, Térmico protección general y Temporizador horario
Temporizador horario	Programador horario con memoria para ventana personalizada
Tipo de alimentación	Fuente de alimentación conmutada incorporada en el interior

SOFTWARE	
Tipos de letra	2 Tipos 6 Tipos
Modos de aparecer el texto	18 Modos
Datos en reloj calendario	Segundos, minutos, horas, día de la semana, día del mes, mes y año
Núm. de gráficos	100 Gráficos fijos
Idiomas para la fecha	Castellano, Catalán, Gallego, Vasco, Inglés, Francés, Portugués y Alemán
Control de luminosidad	Programable del 0 al 100% por software
Animaciones	Ejecuta animaciones creadas con programa específico
Modo de programación	Mediante editor de programas y animación gráfica

CONSTRUCTIVAS	
Dim. caja (largo/alto/fondo) mm	1990x1470x286 1667x1262x286
Peso aprox. Kg.	
Tipo de chasis	Aluminio
Color del chasis	Gris RAL 9022
Soporte	Pie de hierro ( 2,5 metros / 45 Kg )
Frontal	Polycarbonato 6mm. ( Antivandálico )
Grado protección (IP)	IP54
Cáncamos de sujeción	Extraíbles para carga, descarga e instalación
Anclaje de cimentación	Soporte metálico con pletinas y barra de hierro
Cierres traseros	Cierres de seguridad traseros mediante llave

COMUNICACIÓN	
Comunicación	Mediante puerto serie tipo RS 232 / RS 485
Modo de programación	Por PC con el software WIN-EDIT
Protocolos	D.T.P
Velocidad de transmisión	De 2400 a 38400 baudios ( Programable )
Conector de datos	Regleta de 3 vías para RS 485 y RJ 11 para RS232
Cant. máx. pantallas RS485	254 pantallas

ACCESORIO	
GPS	Posibilidad de sincronizar hora mediante GPS



## Ficha técnica

VISUALIZACIÓN	SABINA PGM 1510	SABINA PGM 1208
Altura de carácter mínima	100mm	80mm
Diámetro del píxel	5 mm	
Separación entre píxel ( pitch )	15 mm	12 mm
Dimensiones de pantalla (mm)	1448X960	1145X761
Dimensiones ventana personalizable (mm)	1490X250	1176X250
Núm. píxels en horizontal	96	
Núm. píxels en vertical	64	
Luminosidad	Exterior	
Color	Amarillo	
Núm. Máx. De líneas	8	
Núm. carac. Parados	16	
Distancia de legibilidad	100mm: 50mts	80mm: 40mts
Ángulo de visibilidad	30º grados	
<b>ELÉCTRICAS</b>		
Microprocesador	16/32 bits	
Sonda de temperatura	Desde -20º a + 65º	
Memoria para datos	2048 Kb	
Alimentación	220 V AC +/- 15% 50 - 60hz	
Consumo máx.	980W	
Temperatura de trabajo	Temperatura ambiente entre -10º y +50º	
Humedad relativa	De 0% a 95% sin condensación	
Termostato	Ventilación forzada regulada por termostato	
Cuadro eléctrico	Toma de corriente, Interruptor toma de corriente, Térmico protección general y Temporizador horario	
Temporizador horario	Programador horario con memoria para ventana personalizada	
Tipo de alimentación	Fuente de alimentación conmutada incorporada en el interior	
<b>SOFTWARE</b>		
Tipos de letra	17 Tipos	
Modos de aparecer el texto	18 Modos	
Datos en reloj calendario	Segundos, minutos, horas, día de la semana, día del mes, mes y año	
Núm. de gráficos	100 Gráficos fijos	
Idiomas para la fecha	Castellano, Catalán, Gallego, Vasco, Inglés, Francés, Portugués y Alemán	
Control de luminosidad	Programable del 0 al 100% por software	
Animaciones	Ejecuta animaciones creadas con programa específico	
Modo de programación	Mediante editor de programas y animación gráfica	
<b>CONSTRUCTIVAS</b>		
Dim. caja (largo/alto/fondo) mm	1990X1470X286	1667x1262x286
Peso aprox. Kg.	145	
Tipo de chasis	Aluminio	
Color del chasis	Gris RAL 9022	
Soporte	Pie de hierro ( 2,5 metros / 45 Kg )	
Frontal	Policarbonato 6mm. ( Antivandálico )	
Grado protección (IP)	IP54	
Cáncamos de sujeción	Extraíbles para carga, descarga e instalación	
Anclaje de cimentación	Soporte metálico con pletinas y barra de hierro	
Cierres traseros	Cierres de seguridad traseros mediante llave	
<b>COMUNICACIÓN</b>		
Comunicación	Mediante puerto serie tipo RS 232 o RS 485 / GSM	
Modo de programación	Por PC con el software WIN-EDIT	
Protocolos	D.T.P.	
Velocidad de transmisión	De 2400 a 38400 baudios ( Programable )	
Conector de datos	Regleta de 3 vías para RS 485 y RJ 11 para RS232	
Cant. máx. pantallas RS485	254 pantallas	
<b>ACCESORIO</b>		
GPS	Posibilidad de sincronizar hora mediante GPS	